



Crear espacios abiertos
Criar espaço

Los sistemas corredizos de SUNFLEX
Os sistemas de correr SUNFLEX

SUNFLEX 

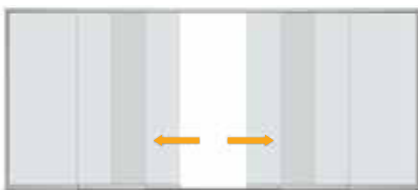


Sistemas corredizos // Sistemas de correr

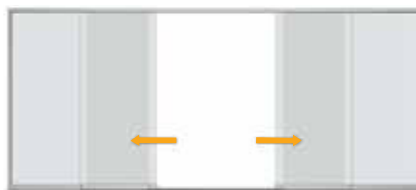
Los sistemas corredizos de SUNFLEX permite deslizar en paralelo cada uno de los paneles corredizos horizontalmente hacia uno o ambos lados. Al cerrar los primeros paneles corredizos, el resto de paneles corredizos se cerrarán automáticamente gracias a la pieza de arrastre integrada. La construcción en la parte inferior permite crear grandes anchos de abertura sin necesidad de protectores de techo adicionales. El cuerpo de rodadura inferior con rodamiento de bolas garantiza el desplazamiento óptimo y ligero los paneles corredizos. Con la compensación de alturas de las vías superiores de hasta 20 mm y el ajuste de alturas de los rodillos de hasta 5 mm, el sistema corredizo compensa los desniveles de un alero o de un dintel sin problemas y permite un montaje sencillo y rápido.

Os sistemas de correr SUNFLEX permite o deslizamento paralelo horizontal das folhas de correr individuais para um ou dois lados. Ao fechar a primeira folha de correr, as restantes folhas de correr são automaticamente e fechadas através de um dispositivo de arrastamento integrado. A construção inferior vertical permite realizar larguras de abertura particularmente grandes sem suportes de telhado adicionais. Os carros inferiores, apoiados em rolamentos de esferas, asseguram um movimento eficiente e suave das folhas de correr individuais. Graças à compensação de altura da calha de teto até 20 mm e ao ajuste de altura dos rodízios até 5 mm, o sistema de correr compensa facilmente eventuais abaixamentos do beiral ou do lintel, e permite uma montagem simples e rápida.

Manejo // Operação



Desbloqueo y deslizamiento de los paneles de apertura
Desbloqueio e deslizamento da folha de abertura



Fácil deslizamiento de los paneles
Deslizamento suave dos elementos



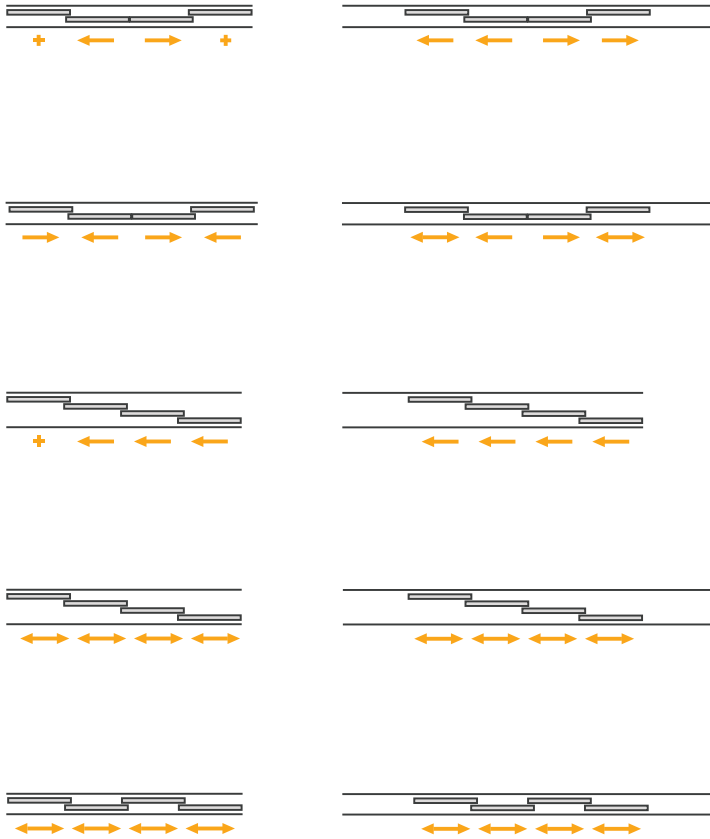
Mayor campo de apertura con los paneles abiertos
Grande espaço de abertura quando os elementos estão abertos



Información sobre el sistema // Informações do sistema

- Sistema corredizo con apoyo en la parte inferior
- Deslizable según se desee a la izquierda y/o a la derecha
- 15 mm de profundidad de montaje de los paneles
- Sistema corredizo SF22 con perfil vertical (opcionalmente con barras)
- Aislamiento acústico hasta $R_w = 17$ dB según DIN EN ISO 10140-2
- Medición de la flexión, clase 4 según DIN EN 12211/12210 (cristal de 10 mm)
- Presión / succión repetida, clase 4 según DIN EN 12211/12210 (cristal de 10 mm)
- Prueba de seguridad, clase 4 según DIN EN 12211/12210 (cristal de 10 mm)
- Con vías de desplazamiento y guías de 1, 2, 3, 4, 5 o 6 carriles
- Mayor comodidad de uso con la función de arrastre para los paneles
- Para una vivienda sin barreras se pueden instalar vías inferiores con revestimiento antideslizante
- Bloqueo de los paneles con cerradura en el interior o exterior (opcional)
- Drenaje sin presión y limpieza sencilla gracias a una longitud óptima de los carriles de deslizamiento
- Acristalamiento con vidrio templado
- Montaje de los paneles de 8 o 10 mm
- Pintura electroestática según RAL o eloxal según EURAS
- *Sistema de correr apoiado no solo*
- *Deslizamento para a esquerda e/ou direita, conforme desejado*
- *Profundidade de montagem das folhas de 15 mm*
- *Sistema de correr SF22 com perfil vertical (opcionalmente con barras)*
- *Isolamento ao ruído aéreo até $R_w = 17$ dB conforme DIN EN ISO 10140-2*
- *Medição da deflexão classe 4 conforme DIN EN 12211/12210 (vidro de 10 mm)*
- *Pressão e sucção repetidas classe 4 conforme DIN EN 12211/12210 (vidro de 10 mm)*
- *Teste de segurança classe 4 conforme DIN EN 12211/12210 (vidro de 10 mm)*
- *Com calha de rolamento e guia uma, dupla, tripla, quádrupla, quádrupla, cinco ou seis*
- *Utilização fácil através de dispositivos de arrastamento para folhas de correr*
- *É possível embutir uma calha inferior com revestimento antiderrapante para uma habitação sem barreiras*
- *Bloqueio das folhas de correr pelo interior ou exterior através de fechadura (opcional)*
- *Drenagem sem pressão e limpeza fácil graças ao comprimento ideal dos estribos*
- *Envidraçamento com vidro temperado*
- *Espessura de 8 ou 10 mm*
- *Revestimento pulverizado conforme RAL ou anodização de acordo com as normas EURAS*

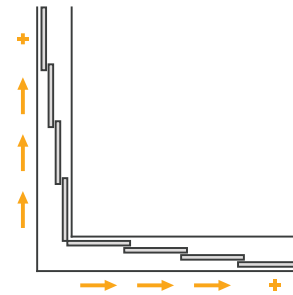
Ejemplos de planos geométricos // Exemplos de aberturas



Guía inferior estándar
Calha standard

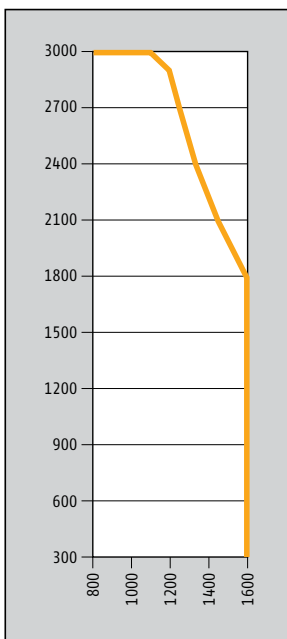
Con extensión de guía
Com alongamento de calha

Ângulo 90°
Ângulo 90°



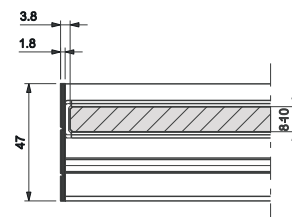
Tamaños especiales a solicitud
Dimensões especiais mediante pedido

Diagrama de dimensiones de los paneles // Diagrama de tamanhos de folha

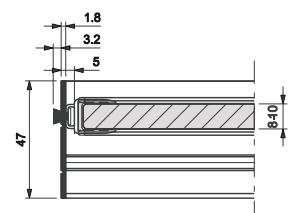


Tamaños especiales a solicitud (dimensiones en mm)
Dimensões especiais mediante pedido (dimensões em mm)

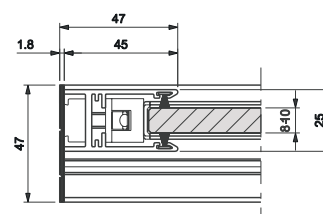
Unión lateral a la pared // Aplicação lateral à parede



Versión estándar
Versão standard



Con burlete de cepillo
Com vedantes de escova

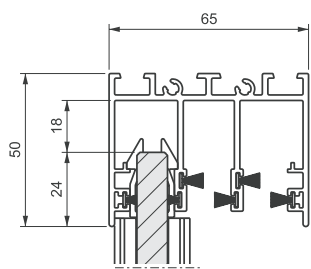


Con perfil de conexión
Com perfil de conexão



SF20 también es ideal como acristalamiento interior muy bonito y práctico, p. ej. de vestidores accesibles o armarios empotrados.
O SF20 também é ideal como envidraçamento interior elegante e prático, por exemplo, para quartos de vestir ou closets.

Guía superior e inferior // *calha superior e calha inferior*

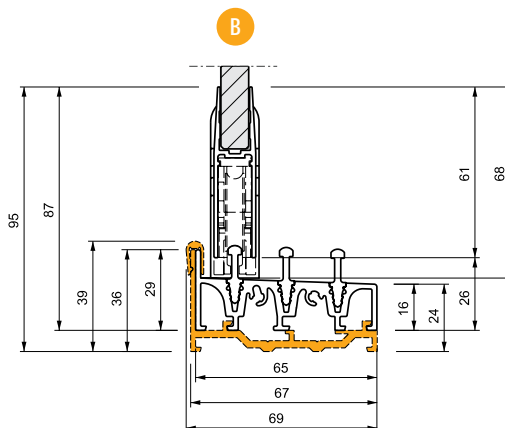


A

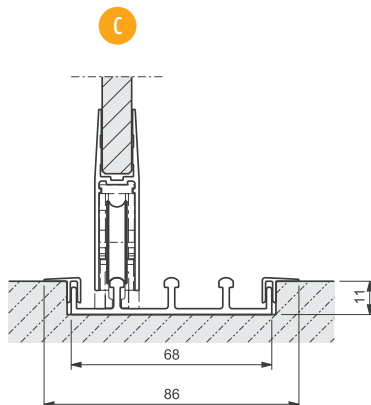
A Todas guías son disponibles con carriles de 1 a 6.
Todas as guias estão disponíveis de 1 carril até 6 carris.

B Todas guías son disponibles con carriles de 2 a 6.
 • Perfil de montaje (opcional)
Todas as guias estão disponíveis de 1 carril até 6 carris.
 • Perfil de montagem (opcional)

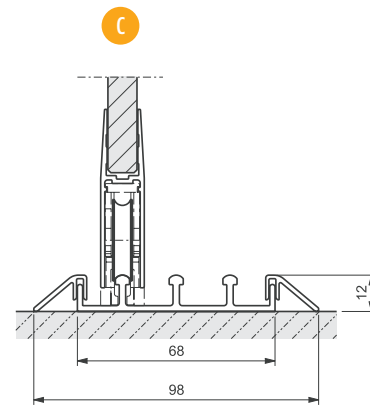
C Todas guías son disponibles con carriles de 1 a 6.
Todas as guias estão disponíveis de 1 carril até 6 carris.



B



C



C

Siempre un paso por delante // Sempre um passo à frente



Compensación de alturas

La vía superior admite tolerancias de hasta 16-20 mm.

Compensação em alturas

A calha superior compensa tolerâncias em altura até 16-20 mm.



Drenaje y limpieza

Drenaje sin presión y limpieza sencilla de las vías inferiores gracias al montaje inferior oblicuo y a la óptima reducción de la longitud de los carriles de deslizamiento. El recubrimiento antideslizante permite pisar la vía inferior sin peligro.

Drenagem e limpeza

Drenagem sem pressão e limpeza fácil da calha inferior graças ao piso inclinado e aos estribos de comprimento reduzido. O revestimento antiderrapante garante segurança ao pisar a calha inferior.



Impermeabilidad

Máxima transparencia, aireación permanente y rechazo de la lluvia frontal gracias a un recubrimiento de 25 mm de los paneles cuando están cerrados.

Estanquidade

É assegurada uma transparência máxima, ventilação constante e uma superfície repelente à chuva através de uma sobreposição de 25 mm das folhas quando fechadas.



Ajuste de alturas

Para compensar tolerancias de construcción es posible ajustar la altura de los rodillos una vez montados hasta 5 mm.

Ajuste em altura

Para compensar tolerâncias de construção é possível um ajuste em altura dos rodízios instalados até 5 mm.



Cuerpo de rodadura

El cuerpo del carro de soporte, tanto como el brazo oscilante (apoyo del rodamiento) y el ajuste de altura se han reforzado y optimizado.

Carro

O corpo do carro, o braço (mancal do rolete) e o ajuste da altura foram reforçados e otimizados. Mancais e roletes melhorados garantem as melhores propriedades de deslizamento.



Función de tope de arrastre

Los nuevos topes de arrastre unilaterales arrastran automáticamente al siguiente panel corredero al cerrar, permitiendo la limpieza sencilla de los cristales.

Função dos arrastadores

Os novos arrastadores unilaterais arrastam automaticamente as folhas de correr seguintes durante o fecho, o que facilita a limpeza dos vidros.



Vivir sin limitaciones

La guía embutida que se puede adquirir opcionalmente (altura = 13mm) sirve muy bien para obtener un sentimiento de vivir o trabajar sin limitaciones.

Viver sem barreiras

A guia de pavimento opcional é ideal para aplicações interiores, aplicada sobre o pavimento (13 mm de altura) devido à sua altura minimalista não provoca qualquer tipo de barreira significativa.



Perfil de montaje

El perfil de montaje disponible opcionalmente no solo facilita el montaje de los rieles de suelo, sino que además no lleva taladros o sujetadores visibles.

Perfis de montagem

Os perfis de montagem, disponíveis opcionalmente, não simplificam apenas a montagem da calha de piso; para além disso, não têm uniões roscadas visíveis.

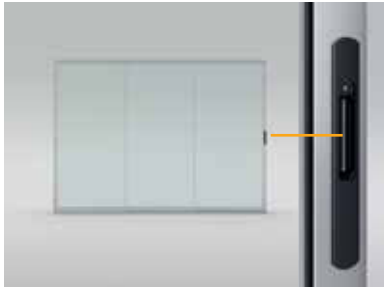


Marco lateral

Mayor resistencia al viento y a la lluvia torrencial mediante los perfiles de marco verticales opcionales con burlete de cepillo.

Perfis na vertical

Estanquidade à chuva e ao vento através de perfis de caixilhos verticais disponíveis a título opcional com vedantes de escova.



Corredera de bloqueo en la pared

Con el nuevo cierre integrado en el marco lateral, la puerta corrediza puede bloquearse y desbloquearse muy fácilmente y sin necesidad de agacharse.

Correção de bloqueio no lado da parede

O novo fecho nivelado na caixilharia exterior permite bloquear e desbloquear a porta deslizante de forma simples e sem necessidade de se baixar.



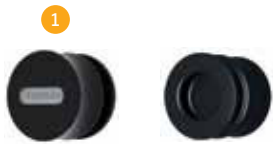
Bloqueo

Con carácter opcional se puede instalar un tirador de concha, una cerradura y un bloqueo de los paneles interior y exterior.

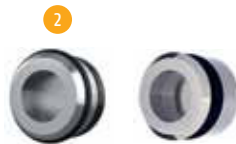
Bloqueio

A título opcional, é possível instalar um puxador concha, uma fechadura e um bloqueio das folhas pelo interior e exterior.

Tipos de manijas // Tipos de manípulos



Innen / außen // Interior / exterior



Innen / außen // Interior / exterior



interior / exterior // dentro / fora



interior / exterior // dentro / fora



interior / exterior // dentro / fora

- 1 Pomo PVC, Ø 50 mm
- 2 Pomo inox., Ø 50 mm
- 3 Pomo redondo de badsén inox, Ø 80 mm
- 4 Corredera de bloqueo en la pared
- 5 Manija de aluminio
- 6 Cerradura de acero inoxidable con cilindro (llave interior/exterior)
- 7 Cerradura de acero inoxidable con cilindro (llave interior/exterior) con caja auxiliar (centro)
- 8 Manija de acero inoxidable con cerradura
- 9 Manija de acero inoxidable con cerradura y pieza antagónica (centro)

- 1 Maçaneta plástico, Ø 50 mm
- 2 Maçaneta inox., Ø 50 mm
- 3 Pega tipo concha em aço inoxidável, Ø 80 mm
- 4 Barra de travamento de parede
- 5 Cabo de alumínio
- 6 Fechadura de aço inoxidável com chave cilindro de perfil (chave interna/externa)
- 7 Fechadura de aço inoxidável com chave cilindro de perfil (chave interna/externa) com caixa de balcão
- 8 Punho de aço inoxidável com fecho
- 9 Punho de aço inoxidável com fecho e caixa de greve (meio)

Información sobre el sistema // *Informações do sistema*

- Sistema de aluminio sin aislamiento térmico
- Sistema corredizo con rodamiento inferior
- Apertura a la izquierda o a la derecha, según se dese
- Pequeñas anchuras: marco 47 mm, hoja 70 mm, peinazo 78 mm
- Tipos de apertura: 2 o 3 carriles con hasta 6 hojas móviles
- Altura máx. batiente ventana: 3.000 mm
- Peso máx. batiente: 180 kg
- Profundidad: 2 carriles 65 / 50 mm, 3 carriles 115 / 50 mm
- Cristal con grosores de 6-10, 20 o 24 mm

- *Sistema de alumínio não isolado*
- *Sistema deslizante com apoio na parte inferior*
- *Mediante pedido com abertura pela esquerda e/ou direita*
- *Larguras de face estreitas: caixilho 47 mm, folha 70 mm, montante 78 mm*
- *Tipos de abertura: 2 ou 3 calhas com até 6 folhas articuladas*
- *Altura máx. da folha da janela: 3.000 mm*
- *Pesos máx. das folhas: 180 kg*
- *Profundidade de construção: 2 calhas 65 / 50 mm, 3 calhas 115 / 50 mm*
- *Espessura de vidro até 6-10, 20 ou 24 mm*



Detalles técnicos // *Detalhes técnicos*

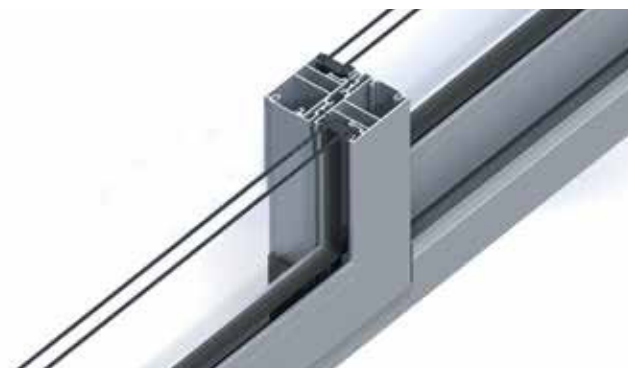


Perfil

- Sistema corredizo de aluminio no aislado

Perfil

- *Sistema deslizante de alumínio não isolado*



Marco vertical

- Mayor estanqueidad en caso de viento y lluvia oblicua gracias a tres niveles de sellado en el área laberíntica

Estrutura vertical

- *Maior estanqueidade contra chuva inclinada e vento graças aos três níveis de vedação na zona do labirinto*



Diseño

- Las reducidas anchuras vistas de todos los perfiles proporcionan una visualidad homogénea

Design

- *Larguras de face reduzidas em todos os perfis garantem um aspeto homogéneo*



Tiradores

1. Bloqueo por dentro
2. Bloqueo por dentro con cerradura
3. Tirador de concha exterior

Puxadores

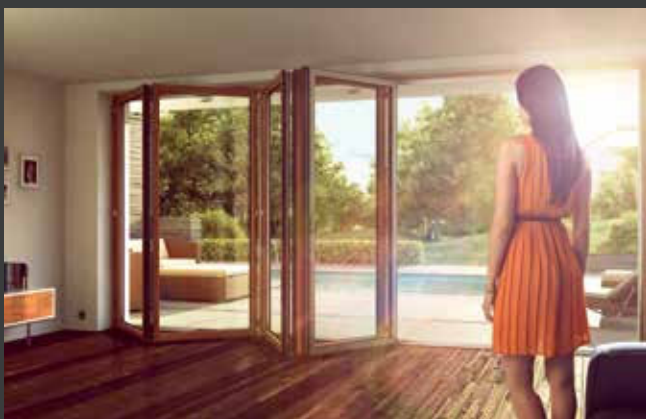
1. Tranca interior
2. Tranca interior com fechadura
3. Puxador concha exterior



Sistemas corredizos
Sistemas de correr



Sistemas corredizos giratorios
Sistemas de correr e giratórios



Sistemas corredizos plegables
Sistemas de correr de harmónio



Sistemas de paredes corredizos horizontales
Sistemas de paredes de correr e encartar



Con el techo de terraza
Com a cobertura de terraço

